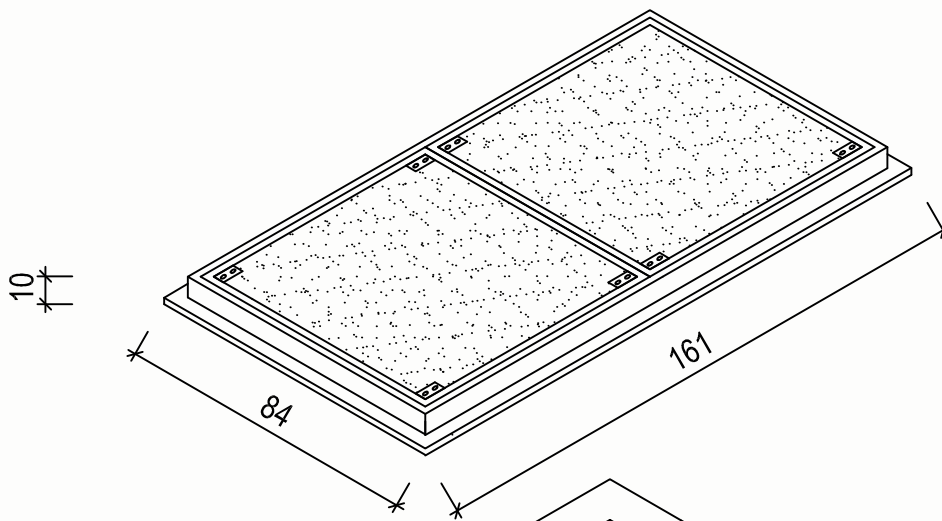


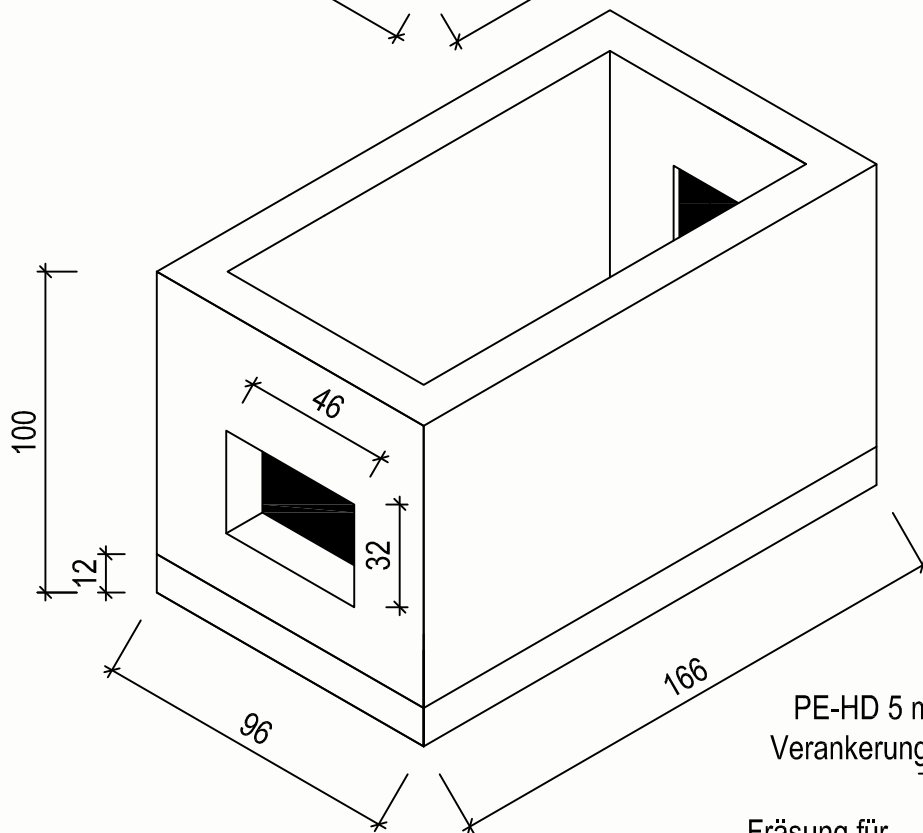
# Breitbandverkabelungsschacht 2-teilig, inkl.: Abdeckung Kl. D400, Artikel-Nr.: BBS140763

Länge/Breite/Höhe i.L. 140/70/88 cm, dW= 13 cm, dB= 12 cm

Bauhöhe 100 cm, Gesamthöhe 110 cm, G = 2,11 to (Gesamtgewicht)



**Abdeckung**  
140/70 cm i.L., m./o. Lüftung.  
Klasse D400  
G = 0,41 to  
Gußrahmen mit Flansch  
2x Deckel BeGu  
**ABR140761**



**Bodenteil**  
mit Entwässerungsöffnung  $\varnothing$  10 cm  
2x eingebauten PEHD- Platten  
b/h = 46/32 cm  
H = 100 cm  
G = 1,70 to  
**KBT14073P**

