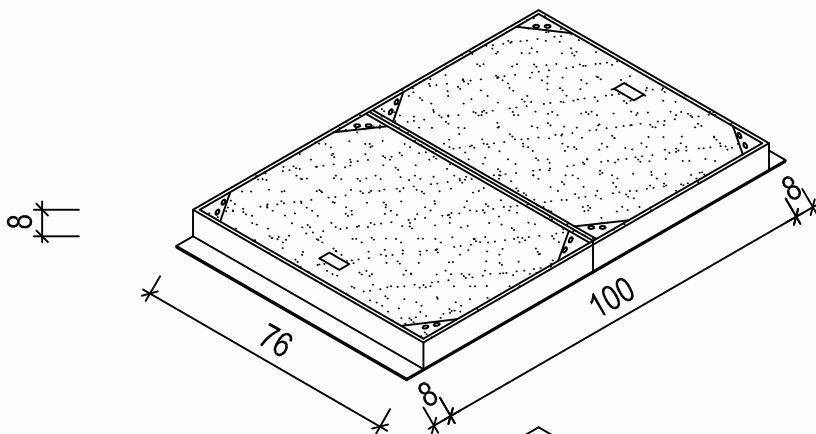
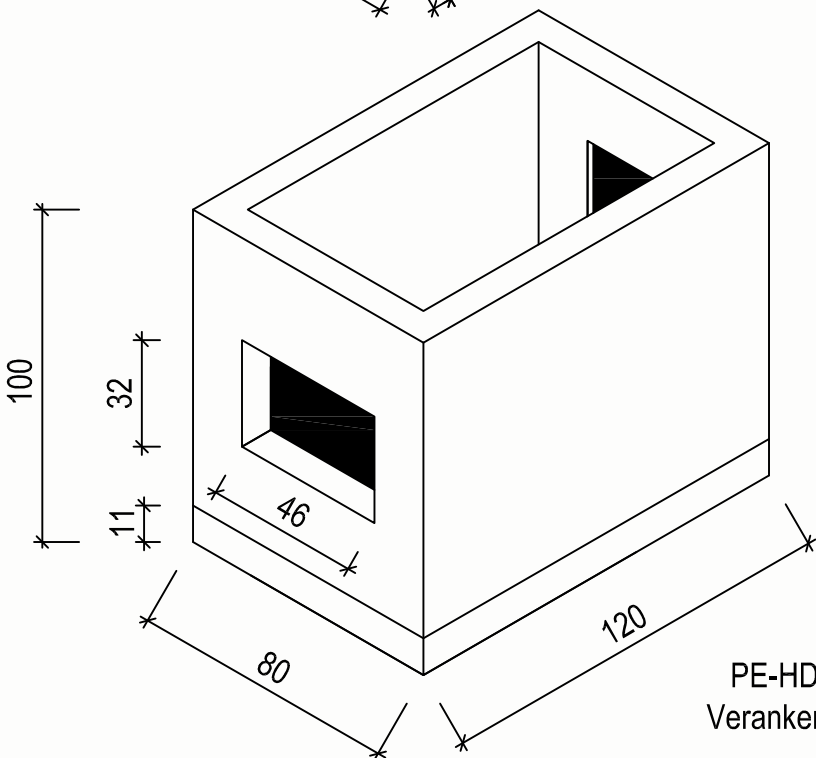


# Breitbandverkabelungsschacht 2-teilig, inkl.: Abdeckung Kl. B125, Artikel-Nr.: BBS100633

Länge/Breite/Höhe i.L. 100/60/89 cm, dW= 10 cm, dB= 11 cm  
Gesamthöhe 108 cm, G = 1,26 to (inkl. Abdeckung)



**Abdeckung**  
100/60 cm, Kl. B125 o.L.  
Formstahlrahmen  
mit 2 Deckeln aus Formstahl, ausbetoniert  
H = 8 cm  
G = 0,19 to  
**ABR100651**



**Bodenteil**  
mit Entwässerungsöffnung Ø 10 cm  
2x eingebauten PEHD- Platten  
b/h = 46/32 cm  
H = 100 cm  
G = 1,07 to  
**KBT10063P**

